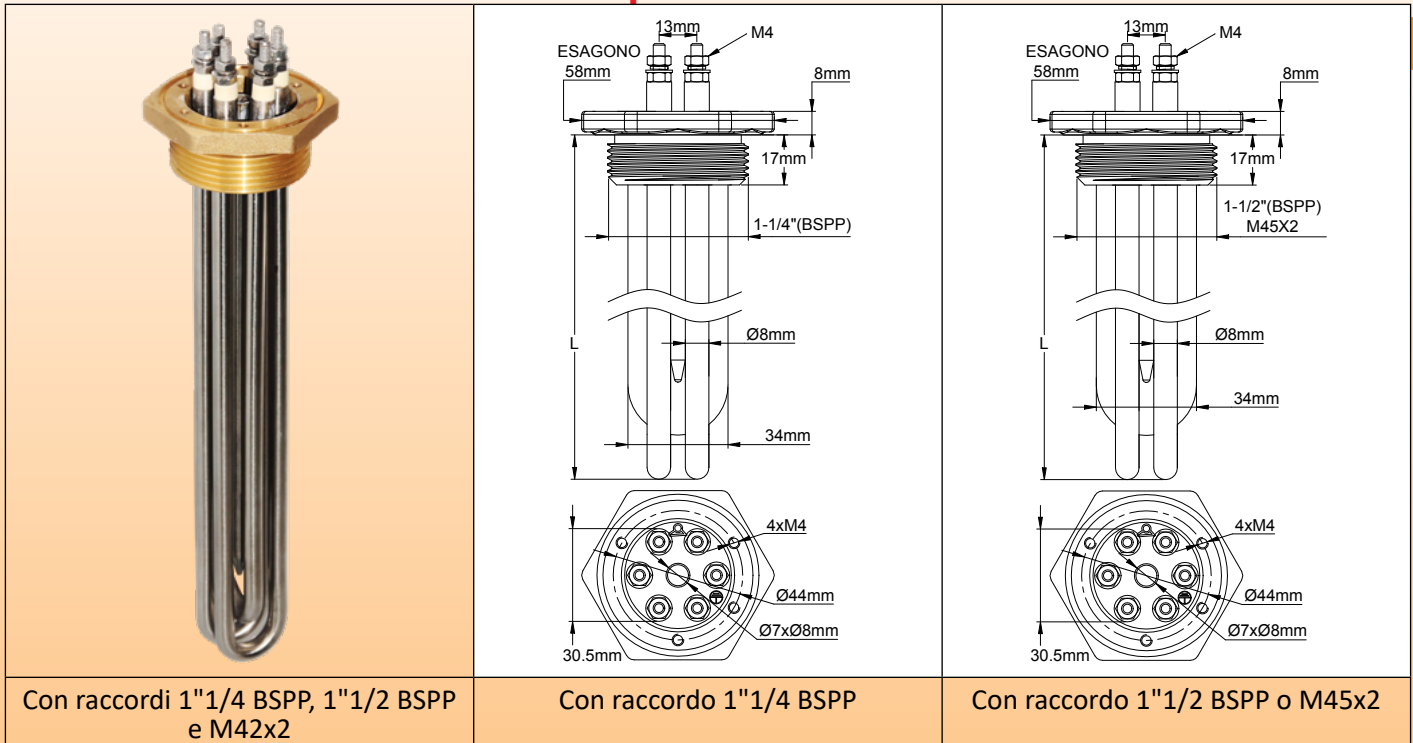




Riscaldatori a immersione

Riscaldatori a immersione con 3 elementi riscaldanti a forcella, **raccordo in ottone brasato** con filettatura cilindrica 1"1/4 BSPP; 1"1/2 BSPP; M45x2.

Tipo 9RBU3



Con raccordi 1"1/4 BSPP, 1"1/2 BSPP e M42x2

Con raccordo 1"1/4 BSPP

Con raccordo 1"1/2 BSPP o M45x2

Applicazioni principali : Riscaldamento di liquidi, circuiti di acqua calda, contenitori e serbatoi tampone. Esistono in versione standard in 2 tipi di densità di carico superficiale: 5W/cm² e 10W/cm² (altri disponibili su richiesta). Consultare l'introduzione tecnica per selezionare il carico superficiale migliore.

Molti alloggiamenti per questi riscaldatori sono disponibili nel nostro catalogo N°11.

Materiale del tubo del riscaldatore: dia. 8 mm in AISI 304 o Incolloy 800 (AISI 316; AISI 321; Incolloy 825 su richiesta).

Materiale dei raccordi: Ottone, brasato sui tubi. Fornito senza guarnizione e senza dado. Vedere gli accessori sotto. Questi raccordi sono dotati di fori filettati M4 per il montaggio della scatola di connessione.

Filettatura: 1"1/4 BSPP; 1"1/2 BSPP (ISO 228); M45x2.

Pozzetto termico: Dia. 8x7 mm, utilizzando lo stesso materiale degli elementi riscaldanti.

Connessioni degli elementi riscaldanti: Terminali a vite M4 in acciaio inossidabile, dadi e rondelle.

Collegamento a terra: Foro filettato M4

Zona immersa non riscaldata : 50 mm, compresa la lunghezza all'interno del raccordo.

Carico superficiale: Standard 5 W/cm² o 10 W/cm², altri valori su richiesta.

Tensione: 230-240V monofase (110-115V e 380-400V su richiesta)

Opzione: Set di 4 ponticelli in ottone per la commutazione a triangolo stellato in 3 fasi o il collegamento di 3 elementi riscaldanti in parallelo.

Riferimenti principali con raccordo 1"1/2* senza tasca**

Carico superficiale	5W/cm ²			
Potenza totale	1.5kW	3kW	4.5kW	6kW
Lunghezza L (mm)	250	450	650	850
Riferimento in Aisi 304	9RBU380C15052325	9RBU380C30052345	9RBU380C45052365	9RBU380C60052385
Riferimento in Incolloy 800	9RBU388C15052325	9RBU388C30052345	9RBU388C45052365	9RBU388C60052385
Carico superficiale	10W/cm ²			
Potenza totale	3kW	4.5kW	6kW	9kW
Lunghezza L (mm)	250	350	450	650
Riferimento in Aisi 304	9RBU380C300A2325	9RBU380C450A2335	9RBU380C600A2345	9RBU380C900A2365
Riferimento in Incolloy 800	9RBU388C300A2325	9RBU388C450A2335	9RBU388C600A2345	9RBU388C900A2365

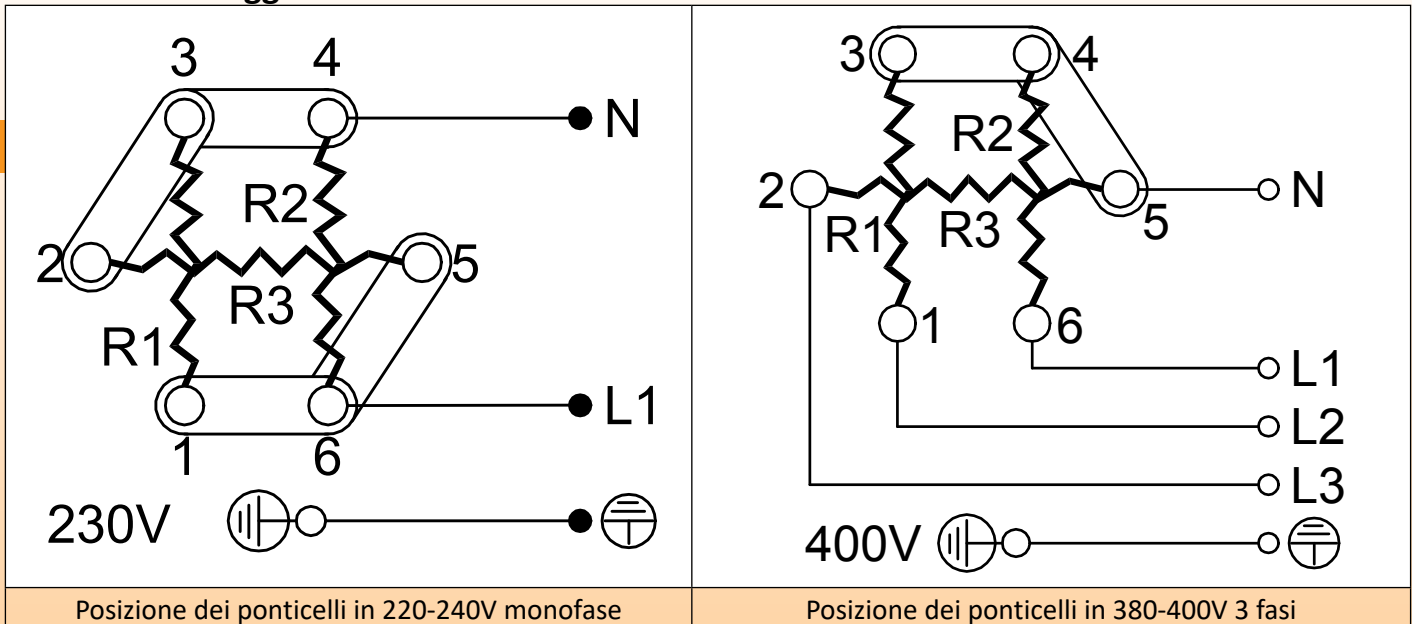
* Raccordo da 1" non disponibile con 3 elementi riscaldanti; raccordo da 1"1/4, sostituire C con B; raccordo M45, sostituire C con D.

** Con tasca, sostituire U3 con UC.

Riscaldatori a immersione



Cablaggio elettrico in connessione monofase 230V e 3 fasi 400V a stella




Posizione dei ponticelli in 220-240V monofase



Posizione dei ponticelli in 380-400V 3 fasi

Riferimenti degli accessori in opzione (non inclusi nel prodotto, devono essere ordinati separatamente):

Dadi

	Filettatura	1"1/4	1"1/2	M45x200
	Ottone	9BRR3000ELH302A	9BRR3000ELH303A	9BRR3000ELH305A
	AISI304	9BRR3000ELH032A	9BRR3000ELH006A	9BRR3000ELH049A
	AISI316	9BRR3000ELH202A	9BRR3000ELH203A	9BRR3000ELH205A

Guarnizioni

	Filettatura	1"1/4	1"1/2 - M45x200	Ponticelli
	NBR	9BRJ03000ELH206A	9BRJ03000ELH205A	
	Fibra	9BRJ03000ELH052A	9BRJ03000ELH007A	
	PTFE	9BRJ03000ELH032A	9BRJ03000ELH033A	
				9BRCO1SE4ELH001A

Altri accessori e disegni: vedere l'ultima sezione di questo catalogo.

A causa del continuo miglioramento dei nostri prodotti, i disegni, le descrizioni e le caratteristiche utilizzate in queste schede tecniche sono solo a titolo indicativo e possono essere modificate senza preavviso.